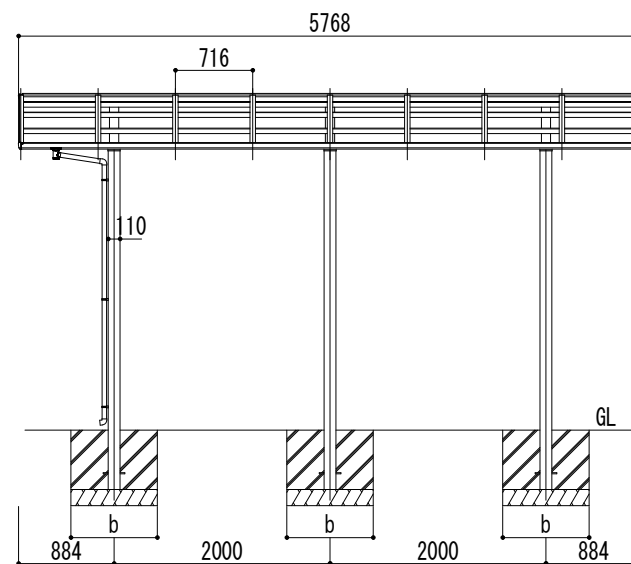
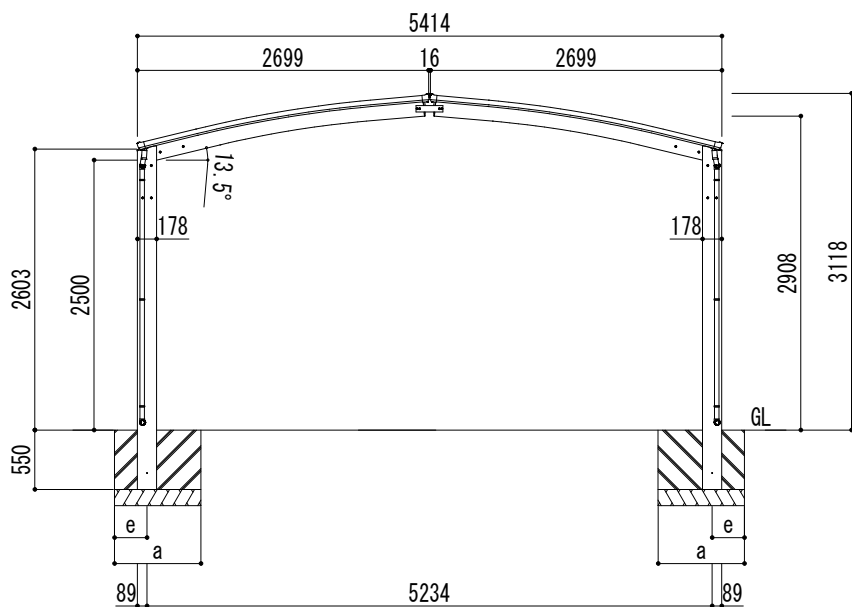
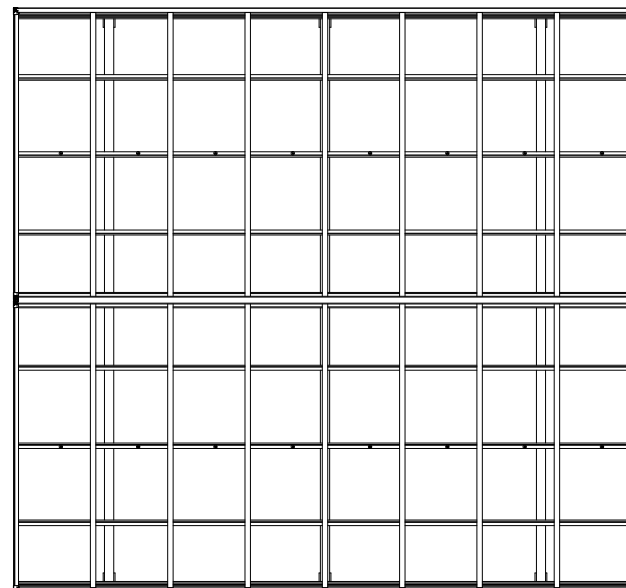


■基礎寸法表

間口呼称	奥行呼称	独立基礎						土間コンクリート考慮基礎					
		地耐力 (kN/m <sup>2</sup> )						地耐力 (kN/m <sup>2</sup> )					
		30		50		100		30		50		100	
		a・b	e	a・b	e	a・b	e	a・b	e	a・b	e	a・b	e
27+27	57	1200	300	1100	300	950	300	650	325	550	275	550	275

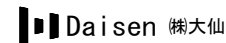


変更記号  
-----  
-----

設計監理  
-----  
施工

般 工事名  
-----  
般 図面名 リアルポートⅣ レギュラーストロンクタイプ  
合掌(2台用) L57-W27+27 ロング柱

照査 担当 作図 尺度 御受領印  
-----  
1/35 年月日



図番  
-----

